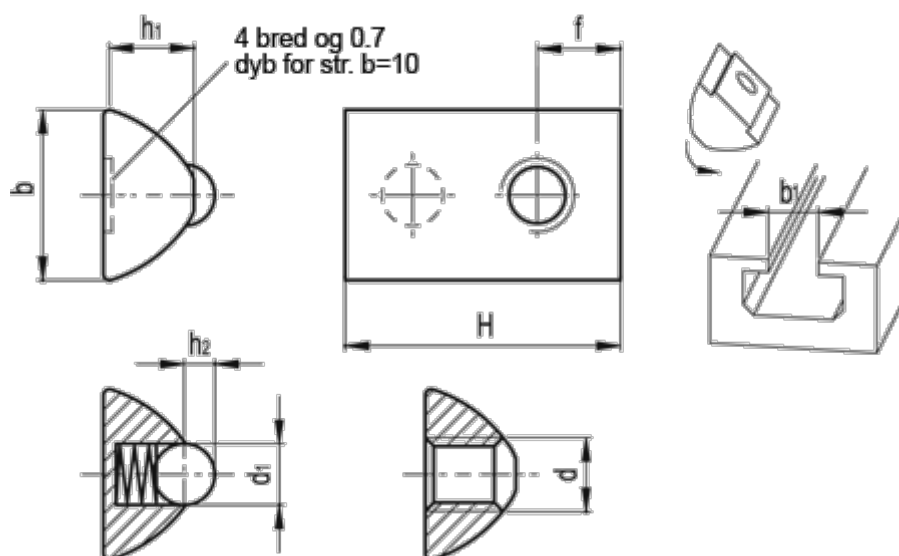


Varenummer: 20080387
Beskrivelse: E+G Møtrik til T-spor
GN 506.1-10-M6

Mål



b	= 10 +0.3	Vægt (g) = 4
b1	= 6	
d	= M6	
d1	= 4	
f	= 5.0	
H +0,5	= 17.5	
h1	= 6.25	
h2	= 1.2	